

取付・取扱説明書

はじめに

この度は、D-SPORT製品をお買い上げいただき誠にありがとうございます。本書は、本製品の取付取り扱いについての要領と注意を記載してあります。安全に正しく装着していただくために、装着作業前にこの取付・取扱説明書を最後までお読みいただき、装着上の注意事項、本製品の性能などについて充分にご理解の上、正しく使用していただくようお願いいたします。なお、本書は必ずお客様にお渡しください。

適応車種

※作業をはじめる前に適応車種と品番が合っているか確認してください。

	車名	型式	適応年式	駆動型式	トランスミッション	品番
メタルメーターキット	コペン	LA400K	2014年6月～	2WD	CVT/MT	83810-E245
メタルメーターキットEVO	コペン	LA400K	2014年6月～	2WD	CVT/MT	83810-E246

構成部品

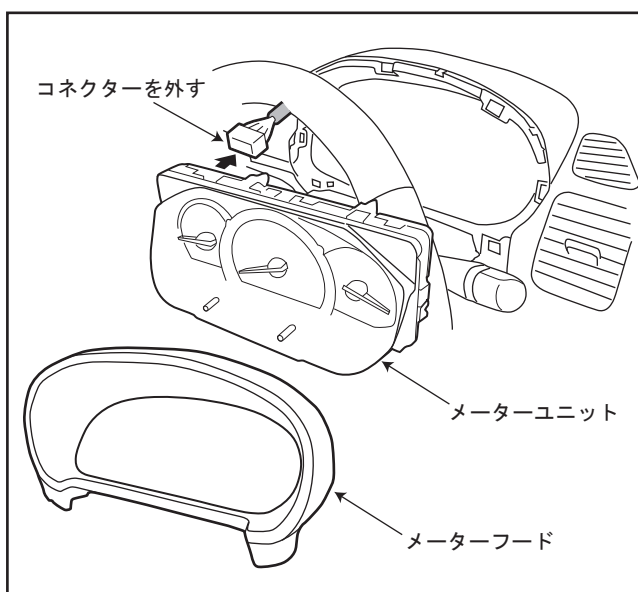
※作業をはじめる前に構成部品がそろっているか確認してください。

No.	部品名	数量	No.	部品名	数量
①	メタルメーターパネル	1	③	ニードルキャップ	3
②	イルミネーション 拡散シート	1	④	両面テープ	4

取付上の注意事項

- 本文中の **△ご注意** を守って作業してください。もし **△ご注意** を無視して取付けると製品の機能を阻害するばかりでなく、車両故障や事故につながる恐れがあります。
- 当製品には鋭利な箇所が部分的にございます。取扱いには十分に注意してください。
- 組み付け不良により発生した破損事故等について、当社は一切の責任を負いませんのであらかじめご了承ください。
- 既存の車両パーツの取り外しには、自動車メーカー発行の整備解説書を参照して行ってください。

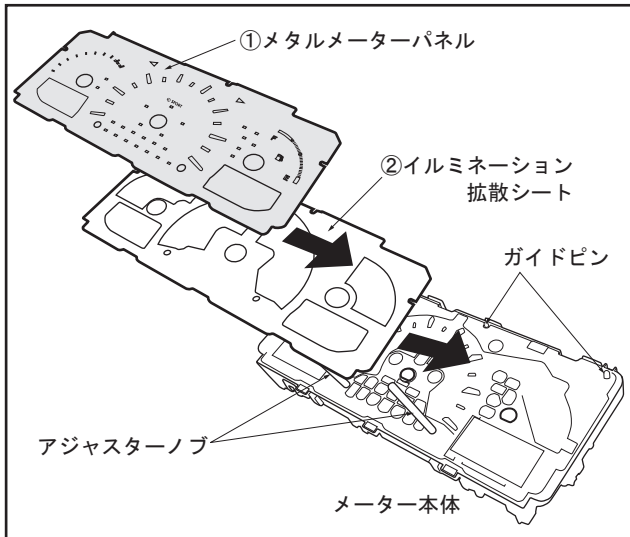
取付方法



<1>メーターユニットの取り外し

1. 車両からメーターフードを取り外してください。
2. 図を参照して、メーターユニットを手前に引き出すように取り外してください。
3. メーターユニット裏面にあるコネクターを外して、メーターユニットを取り外してください。

170510

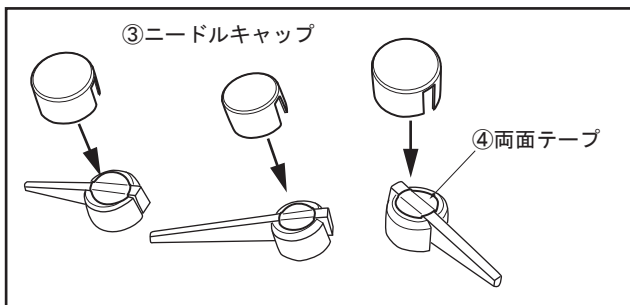


＜3＞メーターパネルの取り付け

1. メーター本体のアジャスターノブ、ガイドピンの位置に合わせて②イルミネーション拡散シート、①メタルメーターパネルの順にセットしてください。

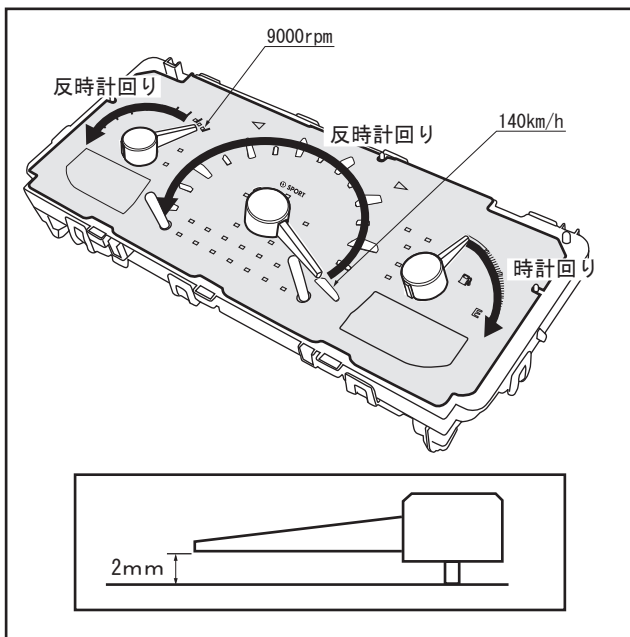
▲ご注意

- ②イルミネーション拡散シート、①メタルメーターパネルをセットする際は、ゴミ、ホコリ、汚れ等が付かないように十分に注意してください。



2. 速度計・回転計・燃料計の指針の中央部の上面に図を参照して、④両面テープをカットして貼ってください。

3. ④両面テープの離型紙を剥がして③ニードルキャップを上から被せて十分に圧着してください。



4. 回転計に指針を9000回転の位置に合わせて差し込み、反時計回りに回転させて、最初に確認した「初期値」に来るように調整してください。
この際、指針はメタルメーターパネルから2mm程度のクリアランスができるようにしてください。
※速度計の指針も同様に作業してください。

5. 速度計に指針を140kmの位置に合わせて差し込み、反時計回りに回転させて、最初に確認した「初期値」に来るように調整してください。
この際、指針はメタルメーターパネルから2mm程度のクリアランスができるようにしてください。

6. 燃料計の指針を11時の位置に合わせて差し込み、時計回りに回転させて最初に確認した「初期値」に来るように調整してください。

7. 樹脂フードカバーを取り付けてください。

この際、ゴミ・ホコリ等が入らないように十分に注意してください。

8. 車両コネクターを確実に接続し、車両インパネに取り付けて、メーターフードを取り付けてください。

9. エンジンを始動して、各メーターの作動が正常か停止時の指針の位置は正しい位置にきているか等を確認してください。