

取付・取扱説明書

はじめに

この度は、D-SPORT製品をお買い上げいただき誠にありがとうございます。本書は、本製品の取付取り扱いについての要領と注意を記載してあります。安全に正しく装着していただくために、装着作業前にこの取付・取扱説明書を最後までお読みいただき、装着上の注意事項、本製品の性能などについて充分にご理解の上、正しく使用していただくようお願いいたします。なお、本書は必ずお客様にお渡しください。

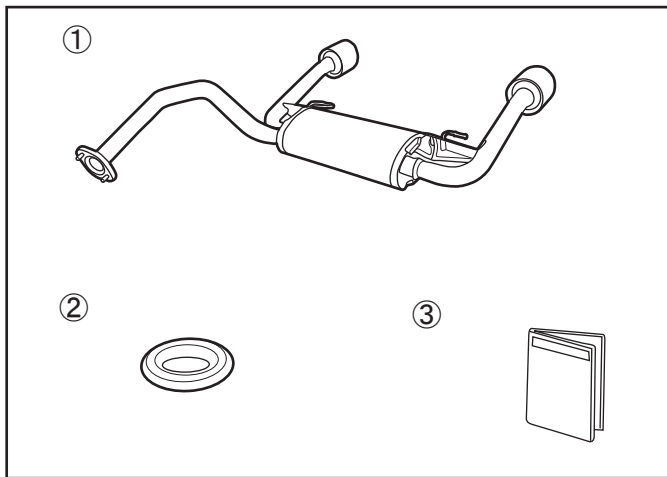
適応車種

※作業をはじめる前に適応車種と品番が合っているか確認してください。

車名	型式	適応年式	エンジン型式	駆動型式	トランスミッション	品番
COPEN(コペン)	LA400K	2014年6月～	KF	2WD	CVT/MT	17400-B240

構成部品

※作業をはじめる前に構成部品がそろっているか確認してください。



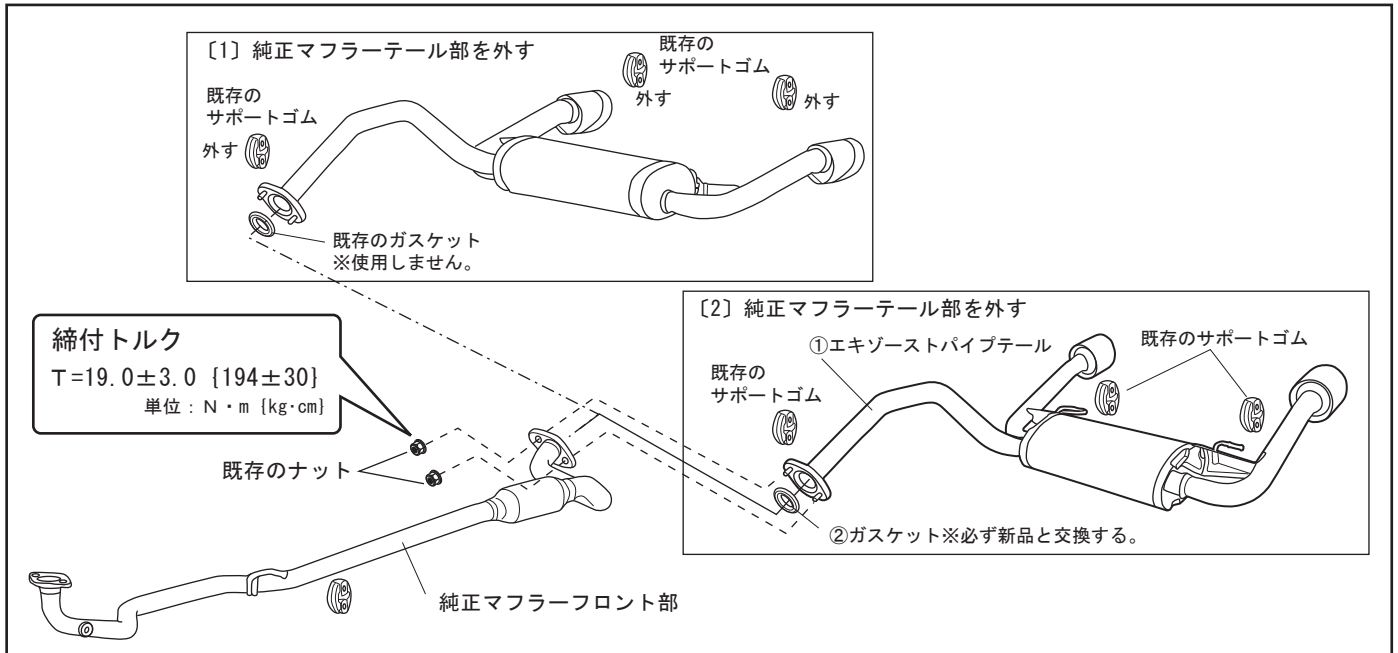
	部品名	数量
①	エキゾーストパイプテール	1
②	ガスケット(90917-06039)	1
③	取付説明書	1

取付上の注意事項

- 本文中の **△ご注意** を守って作業してください。もし **△ご注意** を無視して取付けると製品の機能を阻害するばかりでなく、車両故障や事故につながる恐れがあります。
- 本製品は「道路運送車両の保安基準」を満足しておりますので、一般公道でも安心してご使用いただける保安基準適合製品です。但し、本製品以外の改造を行なっている場合、または、使用状況においては、その限りではない場合がありますのでご了承ください。
特に車高を下げた改造を伴う場合、最低地上高90mmの確認をしてください。
※最低地上高は車両ホイールベース、オーバーハングの値によって変わる場合があります。
- 保安基準に適合する為に、取付には純正品と同様、触媒やシールド等を取り外さずに取付けてください。
- 本書で指示した以外の車両部品を取外さないでください。
- △ご注意** 本製品の車体への組み付けは、必ず資格のある認証工場で行ってください。
- △ご注意** 車種別設計になっておりますので、適応車種以外の車両には絶対に使用しないでください。
- △ご注意** 本製品を改造しての取付は絶対に行なわないでください。
- △ご注意** 交換時はエンジンを停止して冷却を確認してから作業してください。

※組み付け不良により発生した破損事故等について、当社は一切の責任を負いませんのであらかじめご了承ください。

取付要領



[1] 純正マフラーの取り外し

- (1) エキゾーストパイプが冷却していることを確認してください。
- (2) エキゾーストパイプフロントとエキゾーストパイプテールを固定しているナットを取り外す。
- (3) エキゾーストパイプテールのサポートゴムを取り外し、車両からエキゾーストパイプテールを取外す。
※エキゾーストパイプの取外しには整備解説書を参照してください。

[2] スポーツマフラーの取り付け

- (1) ①エキゾーストパイプテールを既存のサポートゴムを使用して純正品と同様に取付け、②ガスケットを純正エキゾーストパイプフロントに挟んで、既存のナットで仮止めしてください。
- (2) テールエンド位置を確認しながら各締結部を指定トルクにて確実に締めつけてください。

⚠️ ご注意

- リヤバンパーとテールが干渉しないよう、十分に気をつけてください。
- 締付トルクは必ず規定値を厳守してください。

- (3) 装着後、エンジンを始動し、各締結部より排気漏れが無いか確認してください。
また、アイドリング状態で15～20分の慣らしを行なった後、再度各締結部の緩みがないか、ボディとの干渉がないか確認してください。

⚠️ ご注意

- 換気の良い所で作業してください。
- 排気管が熱くなりますので火傷等に注意してください。

ご使用上の注意事項

⚠️ ご注意

- 本製品を取付けた場合、純正マフラー装着時よりもテールパイプ部の地上高が下がります。
その為縁石などの段差によっては干渉する場合がありますので注意してください。
- 運転中に不具合(異音、振動等)が発生した場合は、お買上げの販売会社にて点検を受けてください。
そのまま走行を続けると車両の破損や事故の原因になる場合があります。
- 安全かつ快適にご使用いただくために日常点検、保守管理を実施してください。
- お客様、または第三者が、この製品の誤った取り扱いや、誤ったご使用によって受けられたいかなる損害について、当社は一切の責任を負いませんのであらかじめご了承ください。
- 本製品を装着した車輛において、特定条件下でエンジン始動時間が延びる場合があります。
装着後走行の際はアイドリングストップ機能をOFFでの使用を推奨致します。