

取付・取扱説明書

はじめに

部品番号

◆COPEN全車(LA400K '2014.06~)

16574-A240

この度は、D-SPORTスーパーラジエターホースをお買い上げいただき誠にありがとうございます。本書は、スーパーラジエターホースの取付、取り扱いについての要領と注意を記載してあります。安全に正しく装着していただくために、装着作業前にこの取付・取扱説明書を最後までお読みいただき、装着上の注意事項、本スーパーラジエターホースの性能などについて充分にご理解の上、正しく使用していただくようお願いいたします。なお、本書は必ずお客様にお渡しください。

【お客様へ】

D-SPORT製品をお買い上げいただき誠にありがとうございます。ご使用になる前に本書を必ずお読みいただき常にお手元に置いて正しい取扱方法により、ご愛用くださいますようお願いいたします。

【取付作業をされる方へ】

取付作業前に本書を必ずお読みいただき、正しい取付けを行なってください。

取付作業終了後は、本書を必ずお客様にお渡しください。

安全上のご注意



警告

この内容に従わず、誤った取付、取扱を行なうと、人が死亡したり、重傷等を負う可能性がある内容について書かれています。



注意

この内容に従わず、誤った取付、取扱を行なうと、人が傷害を負ったり製品等の物的損害に結びつく可能性がある内容について書かれています。



警告

- 本商品の交換・取付作業は必ず専門の整備工場で行なってください。
- 本商品は、適応車種以外には絶対に使用しないでください。破損や故障により、重大な事故を招く場合があります。
- 取付作業は、必ず平坦な場所でエンジンを切り、サイドブレーキがかかっていることを確認後行なってください。不安定な場所での作業、車両が動く状態での作業は重大な事故原因になります。
- エンジンルーム、マフラーなどの付近で取付けを行なう際は、必ず各部が冷えていることを十分確認後行なってください。熱い状態で作業を行なうと、ヤケド等の重大な傷害を負う場合があります。
- 車両に付いている純正のボルト・ナット等を再使用する部分については、ボルト・ナットが錆びたり劣化したりしている場合、必ず新品に交換してください。
- 取付けの際は、必ず指定トルクに従って各ボルト・ナット類を十分に締め付けてください。取付け時に緩みがあると徐々に緩んで脱落などにより重大な事故を招く恐れがあります。
- オイル、冷却水などの配管にかかわる部分に取付作業が及んだ場合、取付作業中や走行開始後も、漏れには十分にご注意ください。オイル漏れは故障、引火による車両火災につながり、冷却水漏れはオーバーヒートにつながります。
- 本商品には十分な強度・耐久性を持たせてありますが、保管条件、取扱条件によっては破損、故障が起こる可能性があります。保管、取付作業やご使用に際しては十分にご注意ください。
- 急発進、急制動や急旋回などの無理な走行、乱暴な運転は本商品に過剰な負担をかけ、損傷、故障の原因となるばかりでなく、重大な事故の発生をも誘発することになりますので絶対におやめください。
- 本商品は基本的に舗装路での走行を想定して設計されています。悪路や雪道での走行は、商品によっては破損の原因になりますのでおやめください。
- 本商品装着後に衝突等の強い衝撃を受けた場合、取付部分や本体に変形、破損や故障を生じる場合がありますので、ただちにご使用をおやめください。
- 走行中に異常な振動や音等を感じたら直ちに安全な場所に停車し、取付部分をよく点検してくださいそのまま走行を続けると、重大な事故の原因となる場合があります。
- 本商品への改造、加工は絶対に行なわないでください。破損や重大な事故の原因となる場合があります。



注意

- 他社製品による改造箇所がある車両では、場合によっては本商品本来の性能を十分に発揮できないことがあります。
- 本商品は、取付け、交換の際は、必ず該当車両の修理書に従い、本書の注意事項を守って作業を行なってください。
- 装着初期は、ボルト・ナットが緩みやすいので、走行前に必ず増し締めを行なってください。
- 本商品は保安基準適合パーツですが、他の商品と組み合わせて使用することにより、保安基準に適合しなくなる場合があります。
- 本商品は過去に事故歴がないクルマに確実に装着ができます。
- 本商品到着後はすぐに、本体に損傷がないか、記載の付属品が全部揃っているかを検品してください。

構成部品

※作業をはじめる前に構成部品がそろっているか確認してください。

No.	部 品 名	数量	No.	部 品 名	数量
①	アッパーホース	1	③	ステンレスホース クランプ(19~44mm)	4
②	ロアホース	1	④	取付・取扱説明書	1

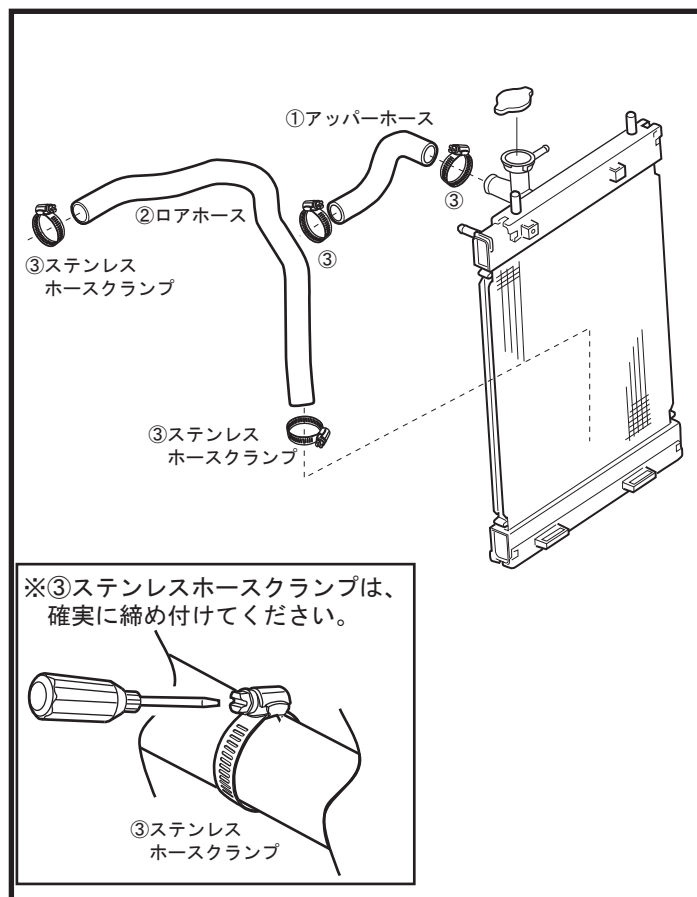
取付上の注意事項

⚠注意

- エンジンが高温時にはラジエターキャップを外さないでください。
- ラジエターホースの交換は、エンジンの冷却水が十分に冷えた状態で行なってください。
- ラジエターホースを交換する際は、ラジエター内の冷却水が完全に抜けたことを確認してください。
- ホースを取り外す前に、ホースの差し込み深さ及び、ホースクランプ位置を確認し、復元が確実に
行なえるようにしてください。
- ラジエターホースを取付ける際は、純正のラジエターホースと同様に取付けてください。
誤って取付けますと、冷却水漏れが生じることがあります。
- ラジエターホースの取付け向き、取付け方向を間違えないよう注意してください。
- 純正ホースに保護カバーが装着されている場合については、その保護カバーを取り外し、本商品に
取付けてご使用ください。保護カバーを付けないで使用した場合、ホースを破損する恐れがあります
- 純正のホースクランプは同梱のステンレスホースクランプと交換してください。
- ステンレスホースクランプは取付けた後、しっかりと締め付けてください。
- ラジエターホース取付け後、必ずエア抜きを行ってください。エンジンの故障原因となります。
エア抜き方法については必ず該当車両の修理書に従ってください。

取付要領

※必ず該当車両の修理書を参照して作業を行なってください。



- (1) エンジン及び、冷却水が十分に冷えていることを
確認し、冷却水を抜いてください。
- (2) 既存の純正ラジエターホースを外してください。
- (3) ①アッパーホース、②ロアホースに③ステンレス
ホースクランプをあらかじめ通して、車両にホー
スを差し込んでください。
- (4) ③ステンレスホースクランプを確実に締め付け
てください。
- (5) 冷却水を入れて、エア抜きを確実に行ってくださ
い。
- (6) エンジンを始動し、冷却水の漏れ等がないか確認
してください。