

## 取付・取扱説明書

## はじめに

部品番号


◆ESSE (L235S)

53605-B150

この度は、D-SPORT製品をお買い上げいただき誠にありがとうございます。本書は、本製品の取付、取り扱いについての要領と注意を記載してあります。安全に正しく装着していただくために、装着作業前にこの取付・取扱説明書を最後までお読みいただき、装着上の注意事項などについて十分にご理解の上、正しく取付・取り扱いいただきますようお願いいたします。なお、本書は必ずお客様にお渡しください。

## 構成部品

※作業をはじめる前に構成部品がそろっているか確認してください。

No.	部 品 名	数量
①	トランクバー本体 	1

## ご使用になるお客様へ

- お客様、または第三者が、この製品の誤った取り扱いや、誤ったご使用によって受けられたいかなる損害について、当社は一切の責任を負いませんのであらかじめご了承ください。

**警告**

- 本製品の車体への組み付けは、必ず資格のある認証工場で行なってください。
- 車種別専用設計になっておりますので、適応車種以外の車両には絶対に使用しないでください。
- 本製品を改造しての取り付けは絶対に行なわないでください。

※組み付け不良により発生した破損事故等について、当社は一切の責任を負いませんのであらかじめご了承ください。

## 組み付け後の注意事項

**注意**

- 安全且つ快適にご使用いただく為に、日常点検を実施してください。
- 日常点検または走行中に異常、異音がある場合は、速やかに資格のある認証工場にご相談いただき、適切な処置を施してください。
- 本製品取付後の慣らし等は特に必要ありませんが、ドライバーが慣れるまで、しばらくの間は急ハンドル、急ブレーキ等の急激な操作はお控えください。

※経年変化による、外傷や機能上のクレームには応じかねますのであらかじめご了承ください。また、違法改造車両への組み付けにより、もしくは日常点検を怠り発生した破損事故について、当社は一切の責任を負いませんのであらかじめご了承ください。

### 組み付け作業上の注意

本製品の取付作業は、下記の事項に注意して、自動車メーカー発行の整備手順書に基づいて行ってください。

#### ⚠ 注意

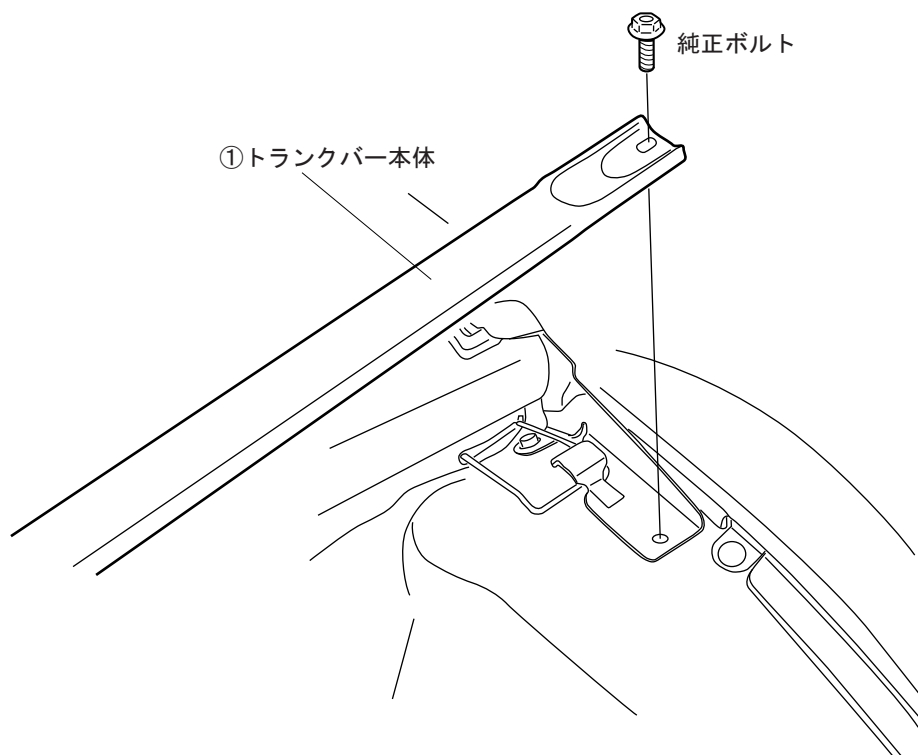
- 安取付作業の前に装着車種と適合しているかどうか確認してください。
- 落下させる等の乱暴な扱いは絶対に避けてください。
- 作業の際は、エンジンを停止させ、パーキングブレーキをかけ、車輦が確実に固定されていることを確認してから作業を行なってください。
- 取付後は全てのナットやボルト等のネジ類が整備手順要領に従って正常に締め付けられているか、また、本製品と車体側の部品が接触していないか等、十分に確認してください。

### 取付要領

- 本製品の取付に際して脱着する純正部品は、自動車メーカー発行の整備手順書に従い作業してください。
  - 本製品の取付に際して脱着する純正部品は、紛失または傷などが付かないように保管してください。
1. トランクルームのカーペットを捲ります。
  2. リアシートブラケットの後側固定ボルトを取り外します。
  3. 本製品を車両に合わせて純正ボルトにて共締めし、仮止めします。
  4. 本製品の位置を調整し全てのネジ類を増締めし固定します。

### アドバイス

- 本製品の装着により、本製品を装着したままでのスペアタイヤの取り出しができなくなります。スペアタイヤ使用時に本製品を取り外しできるように車載工具にスパナを常備してください。



※図は右側です。