

取付・取扱説明書

はじめに

この度は、D-SPORT製品をお買い上げいただき誠にありがとうございます。本書は、フロントロアスカートの取付、取り扱いについての要領と注意を記載してあります。安全に正しく装着していただくために、装着作業前にこの取付・取扱説明書を最後までお読みいただき、装着上の注意事項などについて十分にご理解の上、正しく取付・取り扱いいただきますようお願いいたします。なお、本書は必ずお客様にお渡しください。

適応車種

車名	型式	適応年式	エンジン型式	駆動型式	トランスミッション	品番
コペン ロープ	LA400K	2014年6月～	KF	2WD	CVT/MT	08151-A240-###

構成部品

※作業をはじめる前に構成部品がそろっているか確認してください。

No.	部品名	数量	No.	部品名	数量
①	フロントロアスカート本体	1	③	両面テープ	2
			④	フィッティングモール	グレー
②	タッピングビス 4×16	10	⑤	ゴムワッシャーt=1mm	2
			⑥	ゴムワッシャーt=2mm	2

※④フィッティングモールは、未塗装品には黒・グレーが各1入っています。塗装済品には塗装色に応じた黒・グレーどちらか1色が入っています。

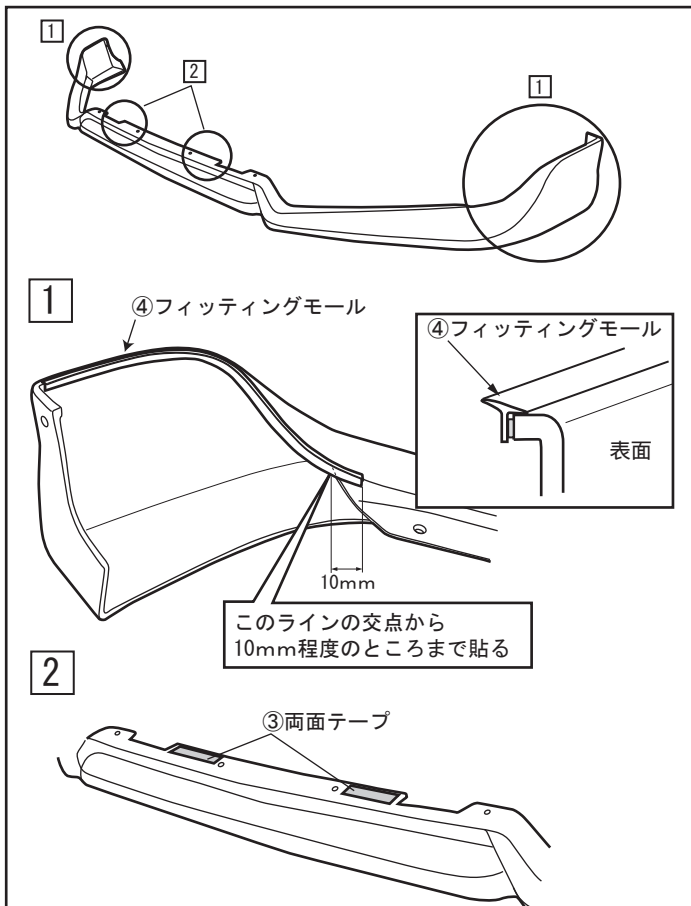
取付上の注意事項



注意

●別紙の「エアロパーツ製品に関するご注意とお願い」を必ず読んでから取り付け・ご使用ください。

取付方法

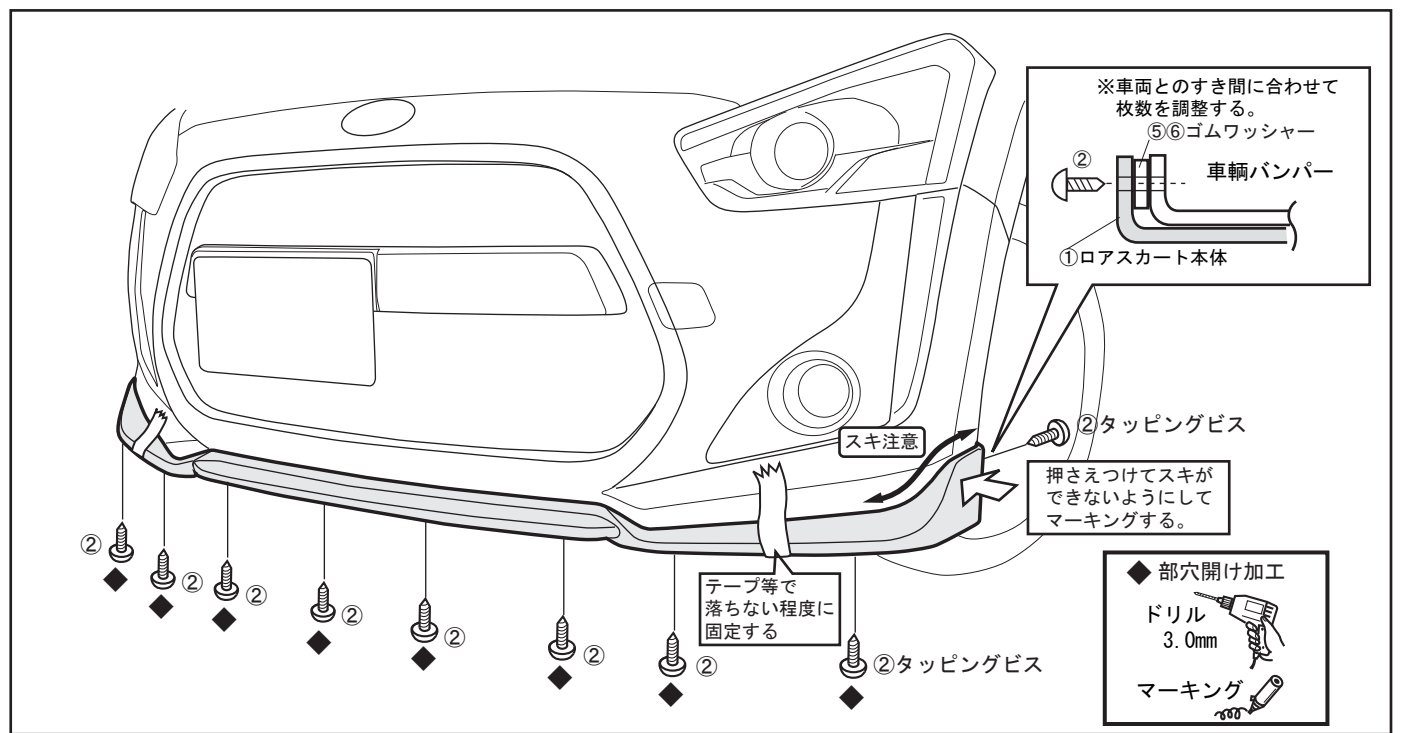


<1>取り付け前の準備

1. 図 1 を参照して、①フロントロアスカート本体の両サイドに④フィッティングモールを貼ってください。
※フィッティングモールは半分にカットしてご使用ください。

2. 図 2 を参照して、①フロントロアスカート本体の中央部2カ所に③両面テープを貼ってください。

※③両面テープは、後端側に貼ってください。
前側に貼ると車両に取り付けた際に見えてしまいます。
※この両面テープは、取り付けを容易にするための仮固定用です。



＜2＞車両への取り付け

1. 両面テープの離型紙を剥がして、①フロントロアスカート本体を車両フロントバンパーの下側から位置を確認しながらセットしてください。
※両サイド部は落ちないようにガムテープ等で軽く固定してください。
2. ①フロントロアスカートと車両フロントバンパーの間にスキやガタツキ等が無いか確認し、
①フロントロアスカート下面の穴位置8カ所をドリル(3mm)にて車両バンパーに穴開けしてください。
3. 穴開けした下面8カ所を②タッピングビスにて仮固定してください。
4. 両サイドのフェンダー折り返し部分の穴位置を車両バンパーに穴開けしてください。

▲注意

- この際、①フロントロアスカートとフロントバンパーにスキができないように、押さえながらマーキングをしてください。
- 図を参照して①フロントロアスカートとフェンダー折り返し部分の間にスキ間がある場合は、スキ間に応じて⑤⑥ゴムワッシャーを①フロントロアスカートの穴位置に合わせて貼ってください。

5. 穴開けした両サイド各1ヶ所を②タッピングビスにて仮固定してください。
6. 全体のバランス、スキ等が無いか確認して、②タッピングビスを締め過ぎに注意しながら固定してください。

▲注意

- 取付終了後は、全体のガタツキ等がないかももう一度確認してください。

取扱上の注意事項

▲注意

- 取付終了後は、ネジ類の締め付け及び、全体にガタツキ等が無いかももう一度確認してください。
- 取付終了後24時間は、洗車等で濡らさないようにしてください。
- 自動洗車機のご使用はしないでください。破損の原因となります。
- 日常点検を実施して、ガタツキ等があった場合は、そのまま使用しないでください。